

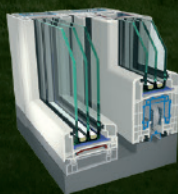
 **M-9000** AJTÓ- ÉS ABLAKPROFIL



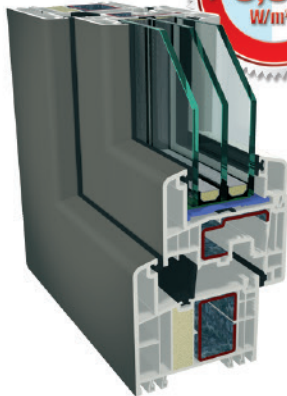
ablak

bejárati ajtó

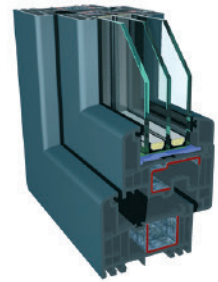
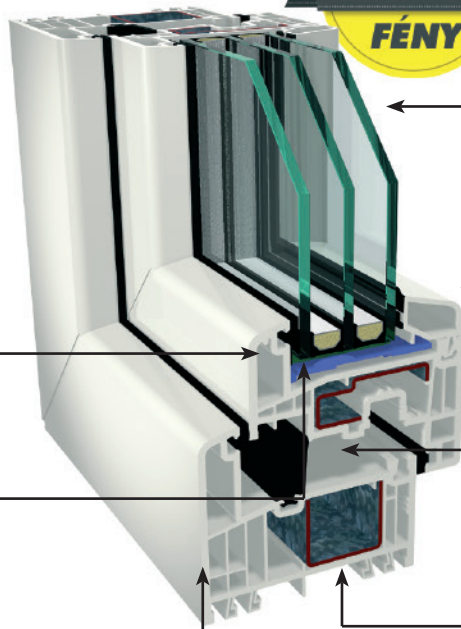
emelő-toló ajtó



M-9000 Futura
Habbal töltött légkamra (HKD)



M-9000 Lumaxx
Gealan 6002+6055 (csak 103mm magasság)



6 kamrás 82.5 mm-es kiváló hőátbocsátási értékkel rendelkező műanyag profil $U_f = 0.92 \text{ W/m}^2\text{K}$

Mélyebb üvegezethez a páralecsapódás megelőzése érdekében. Az STV eljárással a szerkezet statikailag erősebb lesz

Egyedi méretű nyílászárók fehér, fa hatású, vagy színes, acrylcolor felülettel

Üvegezés háromrétegű, akár 52 mm szélességben. Már $0.8 \text{ W/m}^2\text{K}$ értékkel, de akár $0.5 \text{ W/m}^2\text{K}$ értékű üvegezéssel is rendelhető.

Estétikus üvegező lécek

Középtömítés, plusz két körbefutó EPDM tömítés a kiváló hő- és hangszigetelésért, és a jobb szél- illetve vízzárásért

Több, belső kamrán keresztül rögzített vasalat elemek a kiváló biztonságért, és a hosszú élettartamért

MACO Multi-Matic biztonsági vasalattal és hibásműködés-gátlóval. Alap betörésbiztonság: RC1 szint! Kérhető RC2 szintű kivitelben is.

M-9000 profil tulajdonságai



Hat légkamrás 82,5 mm-es német profil
Hőátbocsátási értéke $0.92 \text{ W/m}^2\text{K}$ vagy Futura esetén $0.89 \text{ W/m}^2\text{K}$



Háromszoros tömítés záródáskor
Két ütközőtömítés, és egy középtömítés



Színes acrylcolor kivitelben is rendelhető
Kiemelkedően ellenálló bevonat a profilon



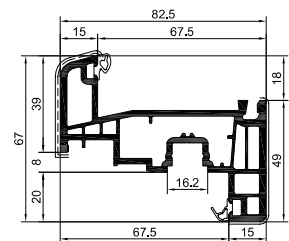
STV üvegberagasztási technológia
Statikus száraz üvegezési eljárás (profil és az üveg összeragasztása)



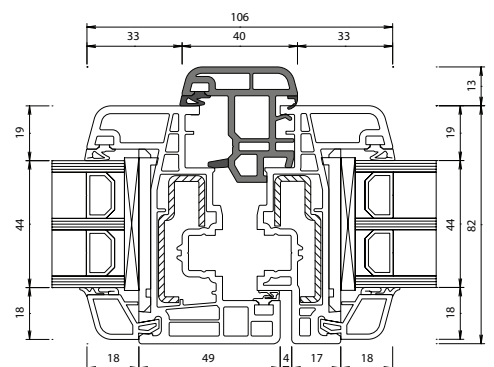
Lumaxx szárny alkalmazásával +25% több fény
Rendkívül keskeny látszó szárny



Hatalmas üvegfelületek
Az üveg és a szárny összeragasztása révén statikailag erősebb



Lumaxx
Gealan 6055 (99mm)



Lumaxx: mindössze 106 mm látszó szélesség!
(Váltószárny megoldás esetén, a normál 170 mm-es szélesség helyett).