

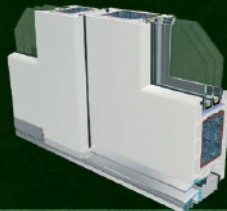
 **M-OC** AJTÓ- ÉS ABLAKPROFIL



erkélyajtók

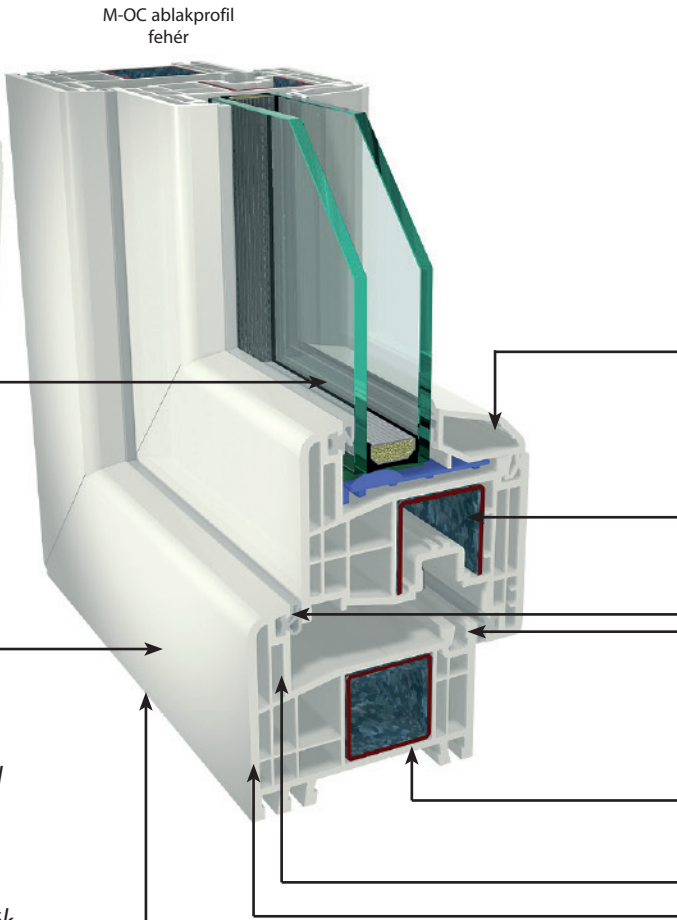
ablakok

bejárati ajtók





M-OC ajtóprofil
szürke (RAL 7040)



M-OC ablakprofil
fehér



Üvegezés 24-44 mm között: igény szerint változtatható hő- és hangszigetelő üvegekkel

6 kamrás 74 mm-es tok, rendelhető EGYENES szárnyal, vagy DESIGN szárnyal

Egyedi méretű nyílászárók fehér, fa hatású, vagy színes, acrylcolor felülettel

Esztétikus üvegező lécek

Rozsdamentes acélmerevítés a megfelelő stabilitásért

Kettős körbefutó EPDM tömítés (fehér szerkezeteknél szürke, színes szerkezeteknél fekete)

6 kamrás technológia a jó hőszigetelési értékekért ($U_f = 1,2 \text{ W/m}^2\text{K}$)

Vízrések és dekompresziós nyílások a kamrákon keresztül

Alapkivitelben: MACO biztonsági gombafejes vasalattal, és hibásműködés-gátlóval, résszellőzéssel (szériatelszereltség)

M-OC profil tulajdonságai



Hat légkamrás 74 mm-es német profil
A profil hőátbocsátási értéke $U_f = 1,2 \text{ W/m}^2\text{K}$



Kétszeres tömítés záródáskor
Két ütközőtömítés



Színes acryl, ill. fa jellegű kivitelben is rendelhető
Az acrylüveg egy kiemelkedően ellenálló bevonatot képez a profilon



STV üvegberagasztási technológia
Statikus száraz üvegezési eljárás (profil és az üveg összeragasztása)

